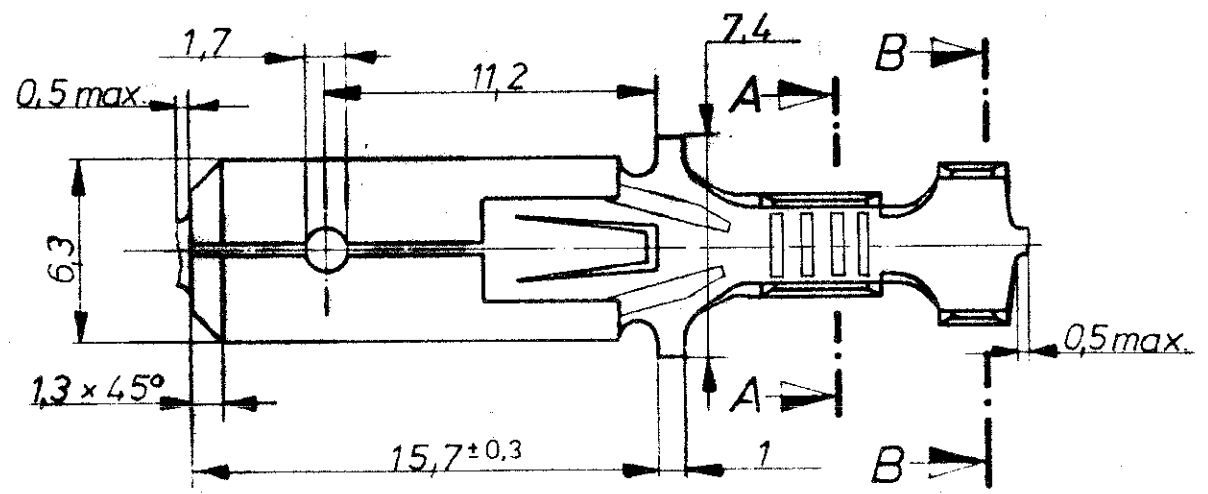
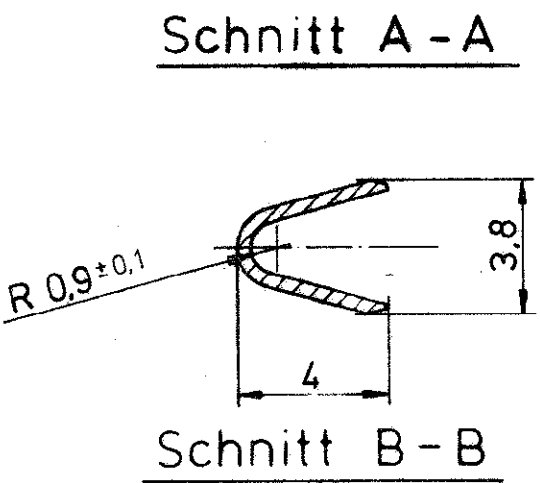
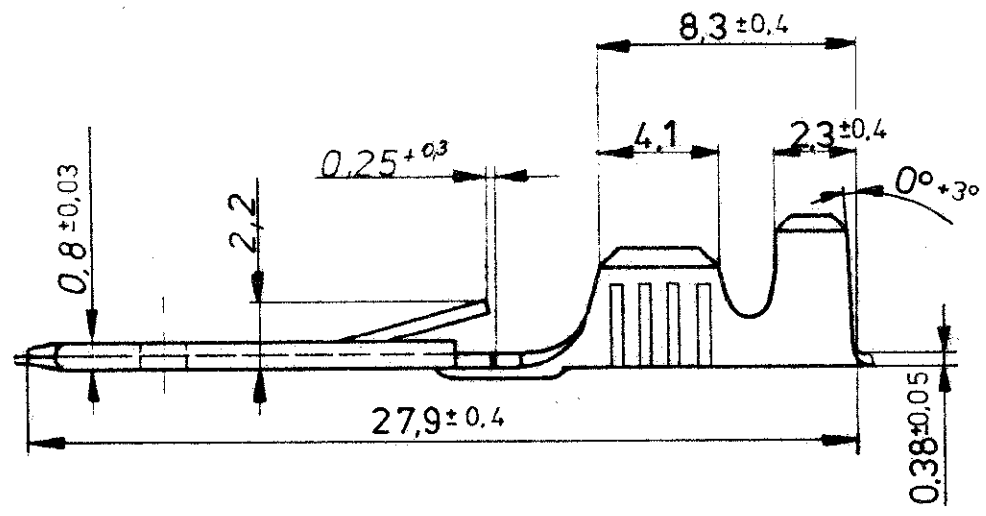


Index	Anderung	Tag	Name



Angeschlagener Leiter: FLR-Leitung
 Leiter: F-Crimp
 Isolation: Überlappungsrimp

Drahtgrößenbereich: >1,0 - 2,5 mm²
 Isolations ϕ : 2,1 - 2,9 mm

Leitungsquerschnitt in mm ²		CROSS-SECTION IN mm ²								
SINGLE CONNECTION	Einzelanschlag	0.50	0.75	1.00	1.50	2.00	2.50	3.00	4.00	5.00
0.50				x	x					
0.75										
1.00		x		x	x					
1.50	x	x		x						
2.00										
2.50	x									

928 963-8	928 962-8	CuSn 4	versilbert
928 963-7	928 962-7	CuZn 30	vorverzinkt
928 963-6	928 962-6	CuSn 4	vorverzinkt
928 963-5	928 962-5	CuSn 4	blank
928 963-4	928 962-4	Cu Sn 4	verzinkt
928 963-3	928 962-3	Cu Sn 4*	blank
928 963-2	928 962-2	Cu Zn 30	verzinkt
928 963-1	928 962-1	Cu Zn 30	blank
Bestell-Nr. Einzelausführg.	Bestell-Nr.		
	9.3.87		
	MAYER H.	10.3.87 Hsk	

AMP

AMP TELETYPE PLANT
 10000 WASHINGTON AVENUE
 WASHINGTON, D.C. 20047

**6,3 FASTIN-FASTON
 FLACHSTECKER**

K

± 0,3 A3 928 962

1 von 1